

## LEVIGATRICE LC

Levigatrice a nastro per sci e snowboard, compatta e versatile.

Può essere una soluzione unica in un laboratorio o come completamento di un parco macchine esistente.

Bastano pochi passaggi per sostituire i nastri che permettono di eseguire tutte le fasi di lavorazione: levigatura, affilatura, sciolinatura, lucidatura e sbavatura per ottenere la completa preparazione delle attrezzature.

### **Caratteristiche:**

- Con l'utilizzo di nastri abrasivi dedicati di diversa grana è possibile ottenere l'affilatura delle lamine laterali. Angolo di affilatura pratico da impostare da 85° a 90°.
- Cambio del nastro rapido e facile: la sostituzione del nastro avviene in pochi e semplici passaggi.
- Raffreddamento del nastro tramite impianto a circuito chiuso con pompa di ricircolo.
- Pistola di lavaggio per una efficace e costante manutenzione giornaliera.



### **Optional:**

- Unità di avanzamento (AV)
- Affilatura laterali (SK)





**Alimentazioni disponibili:**

- 230 V: Motori dotati di tecnologia inverter; grazie ai potenziometri multi giro è possibile variare le velocità di rotazione del rullo principale, del rullo di avanzamento e dell'affila lamine



- 400 V: doppia velocità del motore principale e del modulo di avanzamento, la seconda velocità corrisponde al doppio della prima

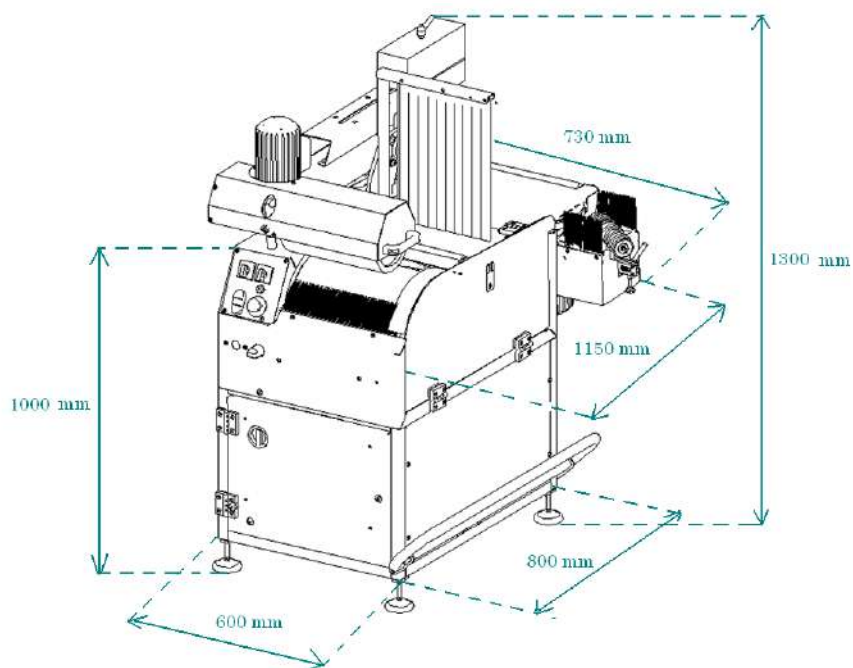
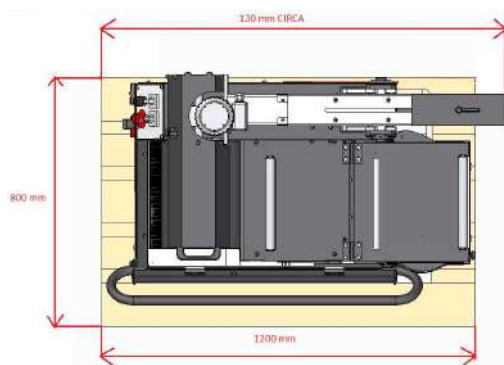


**I vantaggi in sintesi:**

- Ingombro minimo
- Macchina robusta e stabile durante le lavorazioni, nessuna vibrazione
- Sostituzione nastri semplice e veloce
- Differenti lavorazioni mediante utilizzo dei diversi nastri disponibili
- Facile e semplice da pulire
- Ottimo rapporto qualità prezzo

**Dati tecnici:**

	LC	LC+SK	LC+AV	LC+AV+SK
Alimentazione	230V-400V	230V-400V	230V-400V	230V-400V
Peso	264KG	285KG	347KG	382KG
Dimensioni cm	P60xL80xH100	P60xL80xH100	P73xL115xH130	P73xL115xH130
Colore	Grigio micaceo tipo RAL 7016- Bianco RAL 9016	Grigio micaceo tipo RAL 7016- Bianco RAL 9016	Grigio micaceo tipo RAL 7016- Bianco RAL 9016	Grigio micaceo tipo RAL 7016- Bianco RAL 9016



\*esempio misure macchina su bancale