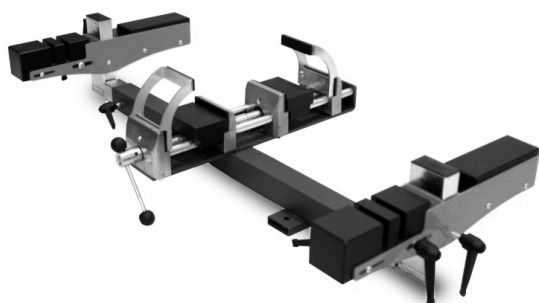


MORSA DOPPIA

MORSA PROFESSIONALE DA BANCO PER LA LAVORAZIONE SUGLI SCI SNOWBOARD

- Lavorazioni possibili: stuccatura, spatolatura, lavorazione manuale lamine su piano e su fianco, sciolinatura e montaggio o regolazione attacchi di qualsiasi sci.
- Costruzione robusta, telaio in acciaio verniciato a polvere, ganasce di chiusura in alluminio con gomma vulcanizzata antiscivolo.
- possibilità di lavorare sci, con attacchi montati e non, e snowboard con larghezza centrale fino a 145 mm per gli sci e 270 mm.
- Possibilità di lavorare qualsiasi lunghezza di sci e snowboard grazie ai sostegni telescopici regolabili.
- La particolare costruzione della morsa permette la lavorazione degli sci e delle tavole da snowboard in molteplici posizioni, compresa quella laterale, garantendo un'ottima stabilità dell'attrezzo oggetto della lavorazione.
- Massima velocità di fissaggio degli sci da lavorare, grazie alla vite di chiusura centrale con filettatura speciale e ai particolari supporti laterali regolabili.
- Fissaggio della morsa su qualsiasi banco da lavoro grazie alla possibilità di ancorare la stessa mediante gli speciali morsetti in dotazione per esempio sul bordo del banco, oppure di fissarla in modo stabile mediante viti, per esempio sul piano del banco, utilizzando gli appositi fori dedicati presenti nel telaio.



Scheda tecnica

Apparati elettrici: non presenti
Alimentazione: non presente
Peso: 16 kg
Dimensioni: Max: P cm. 48 x L cm. 160 x H cm. 21
Colore: Bianco RAL 9016, Nero 9005 e Grigio micaceo (tipo RAL 7016)